

- Coloque a válvula do filtro na posição fechada.
- Abra a tampa superior (A) do dosador e retire a tampa interna (A1). Em caso de dificuldade na remoção da tampa superior, coloque um balde plástico em frente ao dreno (E) e abra-o com cuidado para a retirada da pressão interna do dosador.
- Recolha em um balde plástico a água do interior do dosador abrindo o dreno (E).
- Após o esvaziamento, feche o dreno (E).
- Reencha o dosador com o GENCLOR® TABLETES (T-20 ou T-200).
- Recoloque a tampa interna (A1) com o anel de vedação acoplado (B).
- Rosqueie a tampa superior (A); evite aperto excessivo (não use ferramentas).
- Abra as válvulas de isolamento localizada na tubulação de retorno da piscina, após o dosador.
- Coloque a válvula do filtro na posição filtrar.
- Ligue a motobomba.

IV - AJUSTES NA DOSAGEM DE CLORO

Acompanhe o funcionamento do dosador analisando diariamente o residual de cloro livre na água da piscina e ajustando a válvula de dosagem (C, fig. 03) para que esse residual se mantenha sempre entre 2 e 4 ppm (piscinas residenciais) ou no nível determinado pela autoridade sanitária competente (piscinas coletivas).

A-PARA AUMENTAR A DOSAGEM DE CLORO

- Gire a válvula (C, fig.03) no sentido anti-horário.
- Utilize o GENCLOR® TABLETES T-20, que apresenta dissolução mais rápida.
- Aumente o tempo de funcionamento da motobomba. Melhores resultados são obtidos com a instalação de um PROGRAMADOR HORÁRIO (timer).

B-PARA DIMINUIR A DOSAGEM DE CLORO

- Gire a válvula (C, fig.03) no sentido horário.
- Utilize o GENCLOR® TABLETES T-200, que apresenta dissolução mais lenta.
- Diminua o tempo de funcionamento da motobomba. Melhores resultados são obtidos com o uso de um PROGRAMADOR HORÁRIO (timer).

V – MANUTENÇÃO

A - PROCEDIMENTO DURANTE AS RETROLAVAGENS DO FILTRO

Feche a válvula de dosagem de cloro (C, Fig. 03) durante as aspirações da piscina para evitar entupimento da mesma.

B - INSPEÇÃO DA VÁLVULA DE RETENÇÃO

Verifique no manual de instruções da válvula de retenção, ou com seu fabricante, o procedimento de inspeção do funcionamento da mesma. No caso de defeito nessa válvula os tabletes deverão ser removidos do dosador e o uso deste, interrompido até a substituição da válvula defeituosa.

C - ANEL DE BORRACHA DA TAMP A INTERNA DO DOSADOR

Inspeção periodicamente o anel de borracha da tampa (B, Fig 03). Em caso de necessidade, substitua-o.

D - ANÉIS DE BORRACHA DA VÁLVULA DE DOSAGEM DE CLORO.

No caso de vazamento na válvula de dosagem de cloro (C, fig. 03), proceda à troca dos seus anéis de borracha conforme as seguintes instruções:

- Esvazie o dosador, removendo a água e os tabletes e memorize a posição atual da válvula de dosagem.
- Gire totalmente a válvula de dosagem de cloro no sentido anti-horário.
- Insira uma chave de fenda no rasgo existente na válvula, elevando a sua lateral e simultaneamente continue a girar a mesma no sentido anti-horário até que ela se solte.
- Lave o eixo da válvula com água corrente e troque os seus anéis de borracha.
- Reinstale a válvula girando-a no sentido horário até o seu total travamento.
- Retorne a válvula de dosagem para a posição original (memorizada no item 1).

Conheça os CLORADORES GENCO®



© 2018 Genco Química Industrial Ltda. Todos os direitos reservados
Os Direitos Autorais © relativos à presente publicação são de exclusividade da Genco®

DOSADOR
GENCO®
T02

MANUAL DO PROPRIETÁRIO

ATENÇÃO! Este dosador é projetado para operar exclusivamente com as versões de GENCLOR® TABLETES. Nenhum outro produto químico deverá ser utilizado neste equipamento sob pena de mal funcionamento e ou risco de acidentes graves. Antes de instalar este dosador, veja se as especificações técnicas atendem suas necessidades e se as precauções, restrições e requisitos podem ser respeitados plenamente. Não o instale ou opere em desconformidade com estas instruções. Leia e siga as instruções de instalação e de uso, precauções e demais informações deste manual, assim como as da embalagem da versão de GENCLOR® TABLETES que utilizar. Guarde este manual em lugar seguro para futuras referências.

I - INSTALAÇÃO IN LINE

A- ATENÇÃO! OBSERVAÇÕES IMPORTANTES!

- Este dosador só deve ser instalado na tubulação de retorno da piscina, após o filtro (e após o aquecedor, se houver); use conexões plásticas roscaáveis de 1½”.
- Não instale este dosador em tubulações de metal.
- É obrigatória a instalação de uma válvula de retenção de boa qualidade num segmento da tubulação antes do dosador, para evitar o retorno de altas concentrações de cloro para o interior do filtro ou aquecedor. Esta válvula deverá ser inspecionada periodicamente e, em caso de defeito, os tabletes devem ser removidos do dosador e o uso deste, interrompido até que a válvula defeituosa seja substituída.
- Sempre que possível faça sua instalação acima do nível da água da piscina.

Materiais Necessários				
FORNECIDOS		NÃO FORNECIDOS		FERRAMENTAS
01	DOSADOR GENCO®	01	União Soldável de PVC 50 mm código Tigre: SD 26	01 Chave de grifo de 14”
01	Manual do Proprietário	01	União Roscável de PVC 1 ½” código Tigre:BR 15	01 Arco com serra
01	Conjunto sobressalente de anéis de vedação	01	Rolo de Veda Rosca ou Tubo de Veda Rosca Líquido	01 Metro, trena ou régua com mais de 40 cm
		01	Folha de lixa de pano nº 100	
		01	Bisnaga de adesivo plástico 75 g (cola PVC)	

B - PROCEDIMENTOS DE INSTALAÇÃO:

1. Escolha um segmento horizontal da tubulação de retorno, após o filtro - e após aquecedor, se houver - com no mínimo 35 cm de comprimento; nele será instalado o dosador. Caso o dosador seja instalado abaixo do nível da água da piscina, devem ser instaladas duas válvulas de isolamento, uma antes do dosador e outra depois, a fim de permitir o reabastecimento e manutenção do mesmo.
2. Instale o DOSADOR GENCO® observando o esquema de conexões abaixo. Cuidado para não inverter o dosador; observe a seta indicando o sentido do fluxo (← FLUXO →) no corpo do dosador; a válvula de dosagem de cloro (C, fig. 03) deverá estar voltada para o lado de onde procede a água do filtro, logo em seguida à válvula de retenção. Evite aperto excessivo das conexões.

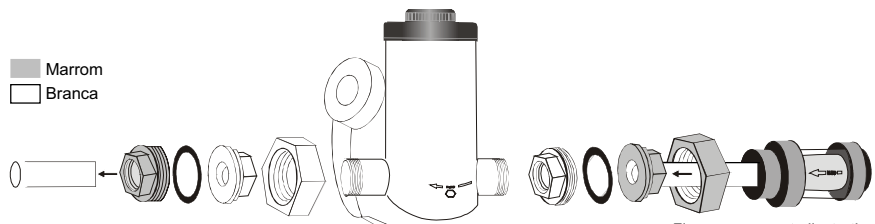


Fig. 01

Figura meramente ilustrativa

3. Se tudo foi seguido como indicado, sua instalação deverá estar parecida com o esquema abaixo:

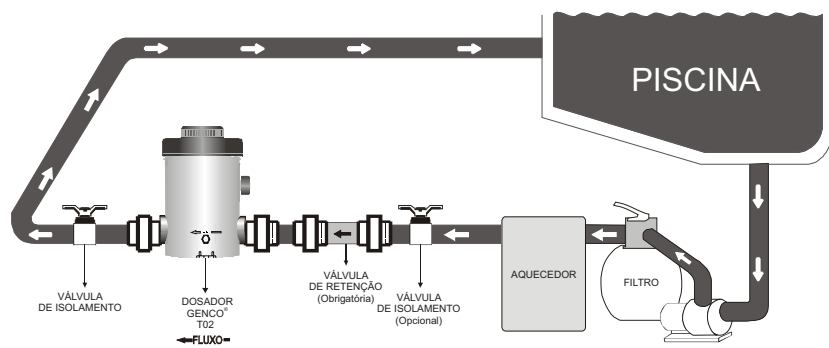


Fig. 02

Figura meramente ilustrativa

II - PRECAUÇÕES

DURANTE O USO DESTES DOSADOR:

1. É obrigatória a manutenção da alcalinidade total da água da piscina entre 100 e 120 ppm e o pH entre 7,4 e 7,6. Desvios dessas faixas poderão ocasionar corrosão em metais e desconforto aos usuários.
2. Antes de adicionar qualquer produto químico através das coadeiras, feche totalmente a válvula de dosagem deste dosador para evitar a mistura do GENCLOR® TABLETES com qualquer outra substância não diluída.
3. Proteja-se sempre com óculos de segurança, luvas e máscara de segurança durante a abertura do dosador e o manuseio do GENCLOR® TABLETES. Não inale os vapores oriundos do dosador aberto nem exponha os olhos, partes do corpo ou roupas aos mesmos.
4. A água retirada do dosador só deve ser descartada diretamente na água da piscina. Evite contato de partes do corpo e de roupas com a mesma. Não a armazene por mais de alguns minutos.
5. Mantenha a sala de máquinas bem arejada ao reabastecer o dosador.
6. Somente utilize o GENCLOR® TABLETES dentro deste dosador.
7. Antes de abrir o dosador ligue a motobomba durante 5 minutos para que os gases em seu interior sejam levados para a piscina.
8. Não abra o dosador com a motobomba ligada.

9. Não deixe tabletes dentro do dosador em piscinas que devam permanecer por mais de 24 horas sem funcionamento da filtração. Os tabletes removidos devem ser escorridos e expostos ao sol para secar fora do alcance de crianças e animais, ou temporariamente colocados dentro de um dosador flutuante sobre a superfície da piscina. Tabletes úmidos não devem ser retornados à embalagem original nem armazenados em ambientes fechados.
10. Somente feche as válvulas de isolamento da tubulação de retorno, antes e depois do dosador, durante o reabastecimento deste; nas demais situações as válvulas de isolamento devem ser mantidas sempre abertas.
11. De preferência, divida o tempo de filtração diário em vários períodos. Exemplo: filtração de 4 horas diárias de duração pode ser cumprida em 2 períodos de 2 horas, ou 4 de 1 hora, etc. Um PROGRAMADOR HORÁRIO (timer) poderá ser de grande utilidade para automatizar essa tarefa.
12. Entre acessórios de material plástico e metal (pré filtros de motobombas, filtros, válvulas, registros, refletores...), se possível, opte pelo primeiro.

III - INSTRUÇÕES DE USO

(As letras entre parênteses referem-se à ilustração da fig. 03)

A - PRIMEIRO ABASTECIMENTO DO DOSADOR:

1. Ajuste a alcalinidade total da água da piscina para entre 100 e 120 ppm e o pH para entre 7,4 e 7,6.
2. Desligue a motobomba e coloque a válvula do filtro na posição fechada.
3. Feche as válvulas de isolamento localizada na tubulação de retorno da piscina, antes e após o dosador.
4. Abra a tampa.
5. Encha totalmente o dosador com GENCLOR® TABLETES (T-20 ou T-200).
6. Recoloque a tampa com o anel de vedação acoplado.
7. Rosqueie manualmente a tampa externa; evite aperto excessivo (não use ferramentas).
8. Ajuste a válvula de dosagem do dosador para a posição 5, inicialmente. Depois, siga as instruções do item IV - AJUSTES DA DOSAGEM DE CLORO.
9. Abra as válvulas de isolamento localizada na tubulação de retorno da piscina, antes e após o dosador.
10. Coloque a válvula do filtro da piscina na posição filtrar.
11. Ligue a motobomba.
12. Recarregue o dosador sempre que o nível dos tabletes em seu interior situar-se abaixo da extremidade superior do tubo interno (D).

B - REABASTECIMENTO:

1. Funcione a motobomba por 5 minutos para que os gases no interior do dosador sejam levados para a piscina; desligue-a em seguida.
2. Feche as válvulas de isolamento localizada antes e depois do dosador de tabletes.

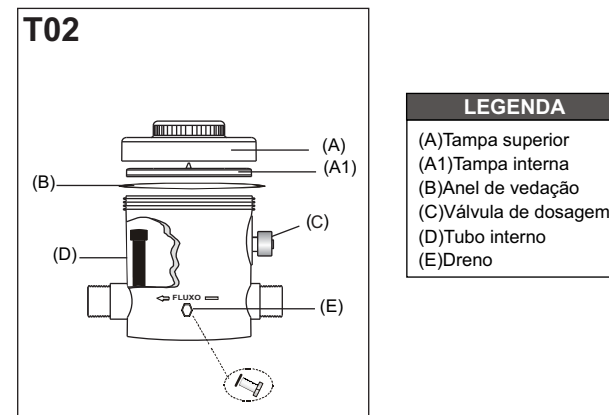


Fig. 03

LEGENDA

- (A) Tampa superior
- (A1) Tampa interna
- (B) Anel de vedação
- (C) Válvula de dosagem
- (D) Tubo interno
- (E) Dreno